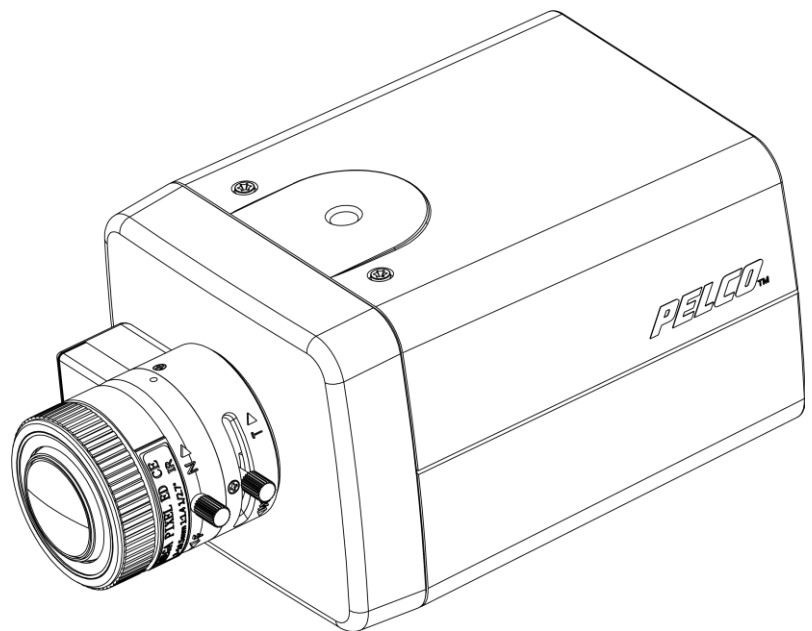




# Cámara ABF para interiores serie

Sarix® Professional 3 IXP

Manual de instalación



IXP13

IXP23

IXP33

IXP53

# Contenido

Avisos importantes .....	3
AVISOS REGULATORIOS [FCC CLASE A].....	3
INTERFERENCIA DE RADIO Y TELEVISIÓN .....	3
AVISO LEGAL [AVISO DE AUDIO] .....	3
PRECAUCIÓN SOBRE LA CALIDAD DEL VIDEO.....	3
AVISO SOBRE LA TASA DE FOTOGRAMAS RELACIONADA CON LAS OPCIONES SELECCIONADAS POR LOS USUARIOS .....	3
SOFTWARE DE CÓDIGO ABIERTO .....	4
EMC CLASE A DE COREA .....	4
ADVERTENCIA DE DESCARGA ELECTROESTÁTICA (ESD) .....	4
GARANTÍA.....	4
DECLARACIÓN DE TOPOLOGÍA DE RED.....	4
Prefacio.....	5
<b>1. Descripción del producto.....</b>	<b>5</b>
1.1 Dimensiones.....	5
1.2 Instrucciones del modelo.....	5
1.3 Características físicass.....	6
<b>2. Instalación y conexión.....</b>	<b>7</b>
2.1 Desembale todo.....	7
2.2 Accesorios opcionales .....	7
2.3 Instalación .....	8
2.3.1 Comprobación de la apariencia .....	8
2.3.2 Instalar la lente .....	8
2.3.3 Instalación de la cámara.....	8
2.3.4 Conexión de los cables.....	9
2.3.5 Ajuste del enfoque.....	10
Información de contacto para resolución de problemas de Pelco .....	11

# Avisos importantes

## AVISOS REGULATORIOS [FCC CLASE A]

Este dispositivo cumple con el Apartado 15 de las Normas de la FCC. Su funcionamiento está sujeto a las dos condiciones siguientes: (1) este dispositivo no deberá causar interferencias perjudiciales y (2) este dispositivo deberá aceptar cualquier interferencia que reciba, incluidas interferencias que puedan causar un funcionamiento no deseado.

## INTERFERENCIA DE RADIO Y TELEVISIÓN

Este equipo se ha probado y se ha encontrado que cumple los límites de un dispositivo digital de Clase A, de acuerdo con el Apartado 15 de las Normas de la FCC. Estos límites están diseñados para proporcionar una protección razonable contra las interferencias perjudiciales cuando el equipo se utilice en un entorno comercial. Este equipo genera, utiliza y puede emitir energía de radiofrecuencia y, si no se instala y se utiliza de acuerdo con el manual de instrucciones, puede provocar interferencias perjudiciales a las comunicaciones de radio. Es probable que el funcionamiento de este equipo en una zona residencial cause interferencias perjudiciales, en cuyo caso será necesario que el usuario corrija las interferencias a sus expensas.

Los cambios o las modificaciones que no se hayan aprobado expresamente por el fabricante o registrante de este equipo pueden anular su autoridad para utilizarlo conforme a las reglas de la Comisión Federal de Comunicaciones (FCC, Federal Communications Commission).

Cet appareil numérique de la classe A est conforme à la norme NMB-003 du Canada.

## AVISO LEGAL [AVISO DE AUDIO]

ALGUNOS PRODUCTOS DE PELCO CONTIENEN, Y EL SOFTWARE LO PERMITE, CAPACIDADES DE GRABACIÓN Y CAPACIDADES AUDIOVISUALES, CUYA UTILIZACIÓN INCORRECTA PODRÍA ESTAR SUJETA A SANCIONES CIVILES Y PENALES. LAS LEYES APLICABLES RELATIVAS AL USO DE DICHAS CAPACIDADES VARIAN SEGÚN LAS JURISDICCIONES Y PUEDEN EXIGIR, ENTRE OTROS, EL CONSENTIMIENTO EXPLÍCITO POR ESCRITO DE LAS PERSONAS GRABADAS. UD. ES EL ÚNICO RESPONSABLE DE GARANTIZAR EL CUMPLIMIENTO ESTRICTO DE ESTAS LEYES Y LA ADHESIÓN ESTRICTA A TODOS LOS DERECHOS DE PRIVACIDAD Y PERSONALIDAD. LA UTILIZACIÓN DE ESTE PRODUCTO Y/O EL SOFTWARE PARA LA SUPERVISIÓN O MONITOREO ILEGALES SERÁ CONSIDERADA UN USO NO AUTORIZADO COMO CONSECUENCIA DE LA VIOLACIÓN AL ACUERDO DE SOFTWARE DE USUARIO FINAL Y PODRÍA PROVOCAR LA REVOCACIÓN INMEDIATA DE SUS DERECHOS DE LICENCIA ESTABLECIDOS AQUÍ.

**NOTA:** la utilización incorrecta del dispositivo de grabación audiovisual podría estar sujeta a sanciones civiles y penales. Las leyes aplicables relativas al uso de dichas capacidades varían según las jurisdicciones y pueden exigir, entre otros, el consentimiento explícito por escrito de las personas grabadas. Ud. es el único responsable de garantizar el cumplimiento estricto de estas leyes y la adhesión estricta a todos los derechos de privacidad y personalidad.

## PRECAUCIÓN SOBRE LA CALIDAD DEL VIDEO

### AVISO SOBRE LA TASA DE FOTOGRAMAS RELACIONADA CON LAS OPCIONES SELECCIONADAS POR LOS USUARIOS

Los sistemas Pelco son capaces de proporcionar video de alta calidad para la visualización y reproducción en directo. Sin embargo, los sistemas pueden utilizarse en modos de calidad más bajos, que pueden degradar la calidad de imagen, para obtener una tasa más baja de transferencia de datos y para reducir la cantidad de datos de video almacenados. La calidad de la imagen puede degradarse a través de la reducción de la resolución, la reducción de la tasa de fotogramas de la imagen o ambas. Una imagen degradada con una resolución reducida podría provocar una imagen que sea menos nítida o incluso

indiscernible. Una imagen degradada reduciendo la tasa de fotogramas de la imagen posee menos fotogramas por segundo, lo que podría provocar imágenes con saltos o que se muevan más rápido que lo normal durante la reproducción. Las tasas de fotogramas más bajas podrían provocar que el sistema no pueda grabar un evento clave.

La evaluación de la adecuación de los productos para los fines de los usuarios es exclusiva responsabilidad de los usuarios. Los usuarios deberán determinar la adecuación de los productos para su propia aplicación deseada, tasa de fotogramas de la imagen y calidad de la imagen. En el caso de que los usuarios tengan la intención de utilizar el video para fines de evidencias en un procedimiento judicial o de cualquier otra manera, los usuarios deberán consultar con sus abogados en lo que respecta a los requisitos particulares para dicha utilización.

## SOFTWARE DE CÓDIGO ABIERTO

Este producto incluye software de código abierto u otro software desarrollado por terceros que está sujeto a la Licencia Pública General de GNU (GPL), Biblioteca de GNU/Licencia Pública General Reducida (LGPL) de GNU, y licencias, avisos y descargos de derechos de autor diferentes y/o adicionales.

Se le proporcionan con este producto los términos exactos de la licencia GPL, LGPL y algunas otras licencias. Consulte los términos exactos de la licencia GPL y LGPL en <http://www.fsf.org> (Free Software Foundation) o <http://www.opensource.org> (Open Source Initiative) en lo que respecta a sus derechos de conformidad con dicha licencia. Puede obtener una copia completa correspondiente legible por máquina del código fuente de dicho software bajo la licencia GPL o LGPL al enviar su solicitud a [digitalsupport@pelco.com](mailto:digitalsupport@pelco.com); la línea del asunto deberá incluir Source Code Request (Solicitud de código fuente). Recibirá un correo electrónico con un enlace para la descarga del código fuente.

Esta oferta es válida por un período de tres (3) años a partir de la fecha de distribución de este producto por parte de Pelco.

## EMC CLASE A DE COREA

이 기기는 업무용 (A 급) 전자파 적합기기로서 판매자 또는 사용자는 이 점을 주의하시길 바라며, 가정 외의 지역에서 사용하는 것을 목적으로 합니다.

## ADVERTENCIA DE DESCARGA ELECTROESTÁTICA (ESD)



**ADVERTENCIA:** este producto es sensible a las descargas electroestáticas (ESD, por sus siglas en inglés). Para evitar causar daños por descargas electroestáticas (ESD) en este producto, utilice prácticas seguras para las descargas electroestáticas (ESD) durante la instalación. Antes de tocar, ajustar o manipular este producto, colóquese correctamente una muñequera antiestática (ESD) en la muñeca y descargue de forma apropiada su cuerpo y sus herramientas. Para obtener más información sobre el control de las descargas electroestáticas (ESD) y las prácticas de manipulación seguras de los componentes electrónicos, consulte ANSI/ESD S20.20-1999 o póngase en contacto con la Asociación de Descarga Electroestática (ESD) ([www.esda.org](http://www.esda.org)).

## GARANTÍA

Para obtener información acerca de la garantía de los productos de Pelco e información relacionada, consulte la página web [www.pelco.com/warranty](http://www.pelco.com/warranty).

## DECLARACIÓN DE TOPOLOGÍA DE RED

**NOTA IMPORTANTE. LÉALA.** La implementación de la red se muestra solo como una representación general y no tiene la intención de describir una topología de red detallada. Su red real será diferente, lo que requerirá cambios o quizás dispositivos de red adicionales para implementar el sistema, tal como se muestra. Póngase en contacto con el representante local de Pelco para debatir sobre los requisitos específicos.

# Prefacio

Este manual de instalación puede utilizarse como referencia para la instalación de la cámara, incluida la conexión de los cables, la conexión de la cámara y el ajuste de la cámara.


Este manual proporciona la siguiente información.

- **Descripción del producto:** principales funciones y requisitos del sistema del producto.
- **Instalación y conexión:** instrucciones sobre la instalación del producto y las conexiones de los cables.

## 1. Descripción del producto

### 1.1 Dimensiones

Las dimensiones de la cámara ABF para interiores serie Sarix Professional 3 se detallan en la Figura 1-1 que aparece a continuación.

 **NOTA:** LOS VALORES ENTRE PARÉNTESIS ESTÁN EXPRESADOS EN PULGADAS. TODOS LOS DEMÁS ESTÁN EXPRESADOS EN CENTÍMETROS.

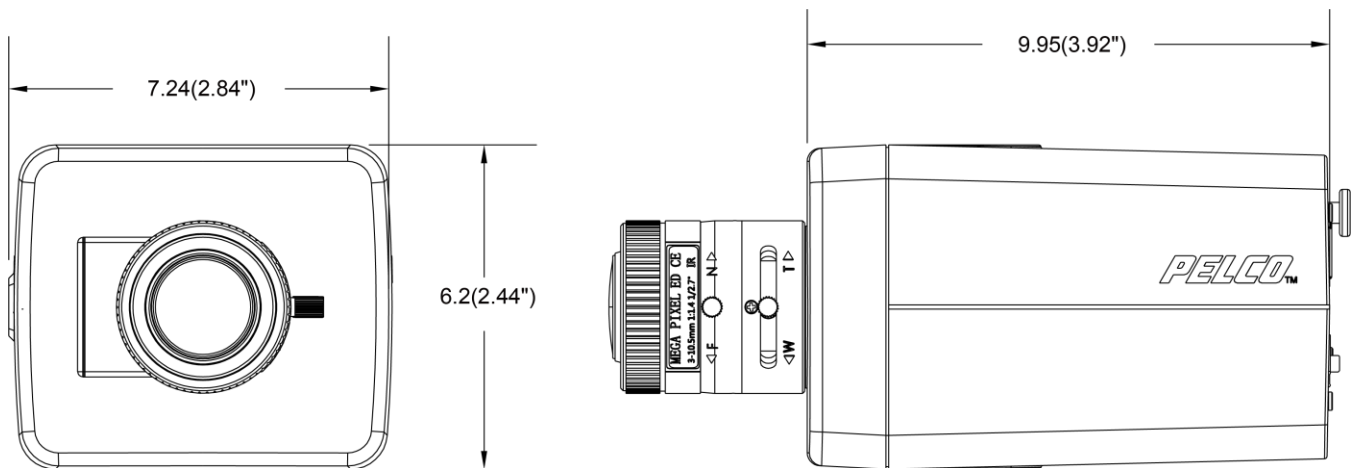


FIGURA 1-1: DIMENSIONES FÍSICAS

### 1.2 Instrucciones del modelo

Las apariencias físicas y los métodos de instalación de los modelos indicados en la lista que aparece a continuación son, en términos generales, iguales.

Por lo tanto, en este manual, el modelo IXP53 es un ejemplo que se debe utilizar como referencia para aplicar a todos los diferentes modelos.

Modelo	Descripción
IXP13	Cámara ABF para interiores de 1 megapíxel
IXP23	Cámara ABF para interiores de 2 megapíxeles
IXP33	Cámara ABF para interiores de 3 megapíxeles
IXP53	Cámara ABF para interiores de 5 megapíxeles

TABLA 1-1: LISTA DE MODELOS

## 1.3 Características físicas

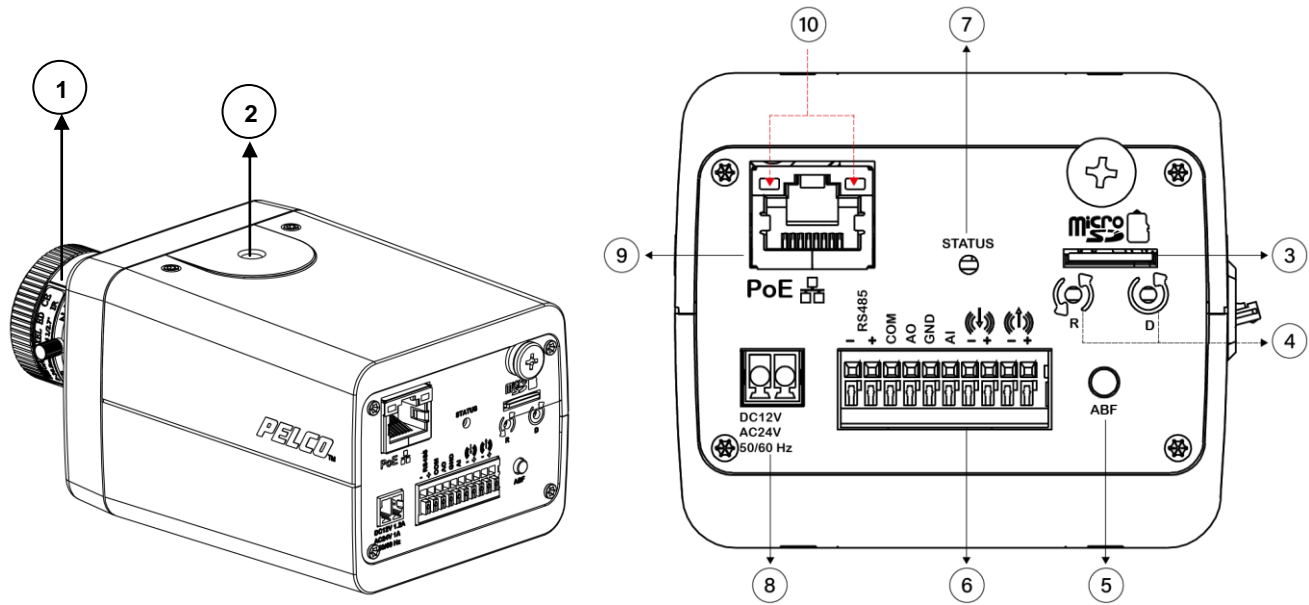




FIGURA 1-2: CONEXIONES Y CARACTERÍSTICAS DE LA CÁMARA

- Lente**
- Orificio del tornillo de instalación:** tanto la parte inferior como la parte superior de la cámara tienen un tornillo de instalación para montar la cámara.  
Utilice un tornillo 1/4"-20 estándar para instalar la cámara en la ubicación que desee.
- Ranura para tarjetas Micro SD:** ranura que permite insertar una tarjeta micro SD adicional para el almacenamiento de archivos.  
**NOTA:** Se recomienda una tarjeta SDHC o SDXC que admita una velocidad de escritura de 10 MB/seg para la grabación de video HD. Pelco también recomienda que el rango de temperatura de funcionamiento de la tarjeta SD sea adecuado para el entorno en donde se la utilizará.
- Botón de reinicio y valores predeterminados:**
  - Predeterminado (D):** presione el botón durante 6 segundos para restablecer la configuración de la cámara a los valores predeterminados de fábrica.
  - Reinicio (R):** presione el botón durante menos de 1 segundo para reiniciar la cámara.
- ABF:** presione el botón durante aproximadamente 1 segundo para obtener el enfoque correcto de forma automática e inmediata.
- Conectores de E/S digital**
  - RS485:** con los puertos "-" y "+" en "RS485", conecte a un dispositivo RS485 que se puede utilizar para realizar la acción de inclinación/panorámica.
  - Entrada de alarma:** con los puertos "GND" (Tierra) y "AI" (Entrada de alarma), conecte a un dispositivo externo que pueda activar señales de entrada de alarma.
  - Salida de alarma:** con los puertos "COM" (Comunicación) y "AO" (Salida de alarma), conecte a un dispositivo externo a activarse por medio de señales de salida de alarma.
  - Entrada de audio:** con los puertos "+" y "-" en , conecte a un dispositivo externo, como un micrófono, que reciba sonido para la cámara.
  - Salida de audio:** con los puertos "+" y "-" en , conecte a un dispositivo, como un altavoz, a activarse por medio de señales de salida de alarma.

7. **LED de estado:** indicador LED para el arranque y actualización del firmware (verde/rojo/ámbar). El comportamiento del indicador LED es el siguiente:
- **Arranque:** LED encendido de color rojo. Después de 2-3 segundos:
    - Rojo a verde parpadeante si el arranque se realiza de forma normal.
    - Permanece encendido de color rojo si se produce un error.El indicador LED se apaga 3 minutos después de un reinicio correcto.
  - **Actualización del firmware:** el indicador LED parpadea de color ámbar mientras se está realizando la actualización del firmware.
8. **Alimentación:** admite CC de 12 V y CA de 24 V como la fuente de alimentación.
9. **Puerto de red RJ-45:** permite la conexión de la cámara con la red IP. También suministra alimentación a la cámara a través de la red utilizando PoE. Si PoE no se encuentra disponible, la cámara se encuentra cableada previamente para 24 V de CA.
10. **Indicadores LED**
- **Indicador LED verde:** cuando esté encendido en color verde, el indicador LED indica que existe una conexión activa.
  - **Indicador LED naranja:** cuando parpadea en color naranja, el indicador LED indica que se están transmitiendo/recibiendo datos entre la cámara e Internet.

## 2. Instalación y conexión

### 2.1 Desembale todo

---

Controle todos los artículos del embalaje con el formulario de pedido y el recibo del paquete. Además de este manual, se incluyen los siguientes artículos en el embalaje.

- Cámara ABF para interiores \* 1
- Bloque de terminales \* 1
- Hoja de recursos adicionales \* 1
- Información de seguridad importante\* 1
- Comprobante Declaración ROHS \* 1

Póngase en contacto con el distribuidor si falta algún elemento.

### 2.2 Accesorios opcionales

---

- Montaje recomendado
    - C11-UM: Soporte colgante
    - CM1751: Soporte de pedestal
    - TB1751: Soporte de riel T
  - Carcasas recomendadas
    - Serie EH14\*: carcasas para interiores/exteriores PoE y de 24 V de CA
    - Serie EH20\*: carcasas para interiores/exteriores
    - Serie EHS8000\*: carcasas para interiores/exteriores
- \*No se admiten todos los tipos de lentes/cámaras.
- Lentes recomendados
    - YV3.3X15SR4A: Lente MPx, varifocal, 15 ~ 50 mm, f/1,5
    - YV2.8X2.8SR4A: Lente MPx, varifocal, 2,8 ~ 8 mm, f/1,3
    - YV2.7X2.2SR4A: Lente MPx, varifocal, 2,2 ~ 6 mm, f/1,3

## 2.3 Instalación

---

Las siguientes herramientas podrían ayudarlo a completar la instalación.

- Un taladro
- Destornilladores
- Alicates

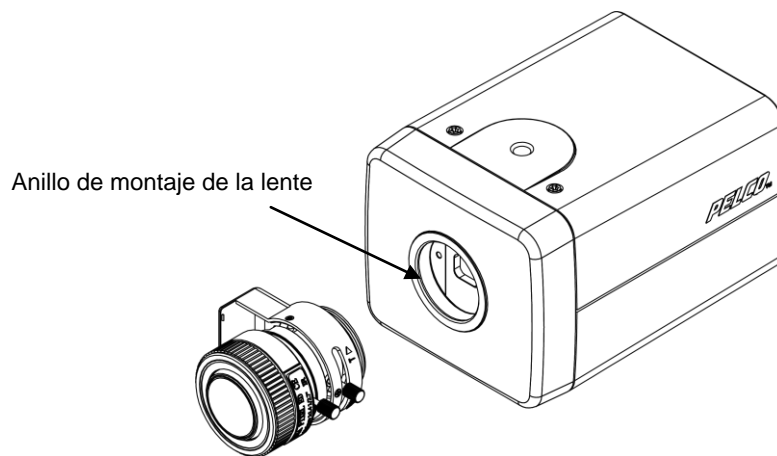
### 2.3.1 Comprobación de la apariencia

Aunque los materiales de protección utilizados para el embalaje deben ser capaces de proteger la unidad de la mayoría de los accidentes durante el transporte, revise dicha unidad y sus accesorios por si tuvieran algún daño visible. Elimine la película protectora para comprobar los artículos de acuerdo con la lista que se detalla en la sección **2.1 Desembalaje**.

### 2.3.2 Instalar la lente

Acople la lente al anillo de instalación de la lente de la cámara. Atornille la lente a su soporte. Tenga cuidado para que no entre polvo entre el espacio de la lente y el generador de imágenes. Si es necesario, utilice aire comprimido limpio para quitar cualquier materia extraña (consulte las instrucciones proporcionadas con la lente).

**NOTA:** Asegúrese de que la lente no toca el generador de imágenes de la cámara cuando se instale.



**FIGURA 2-1: INSTALAR LA LENTE**

### 2.3.3 Instalación de la cámara

1. Seleccione un soporte o carcasa (se vende por separado) que tenga un tornillo mariposa estándar que coincida con el orificio del tornillo de montaje que se muestra a continuación y sujete de forma segura la cámara al soporte/carcasa por medio del orificio del tornillo de montaje. Según las diferentes aplicaciones, realice la instalación del soporte/carcasa seleccionado a la pared o techo para completar el procedimiento.
2. Conecte un cable de seguridad (cable de prevención de caídas; se vende por separado) con un extremo en la pared/techo y el otro extremo en el tornillo del cable de seguridad de la cámara.

**NOTA:**

- Cuando la instalación se realice dentro de una carcasa, instale la cámara en posición invertida para facilitar el acceso al puerto de servicio. Utilice el software de la cámara para reconfigurar la orientación de la cámara para funcionamiento normal.
- La altura de colocación por sobre el nivel del piso deberá ser superior a 3 metros para la altura de colocación en pared.



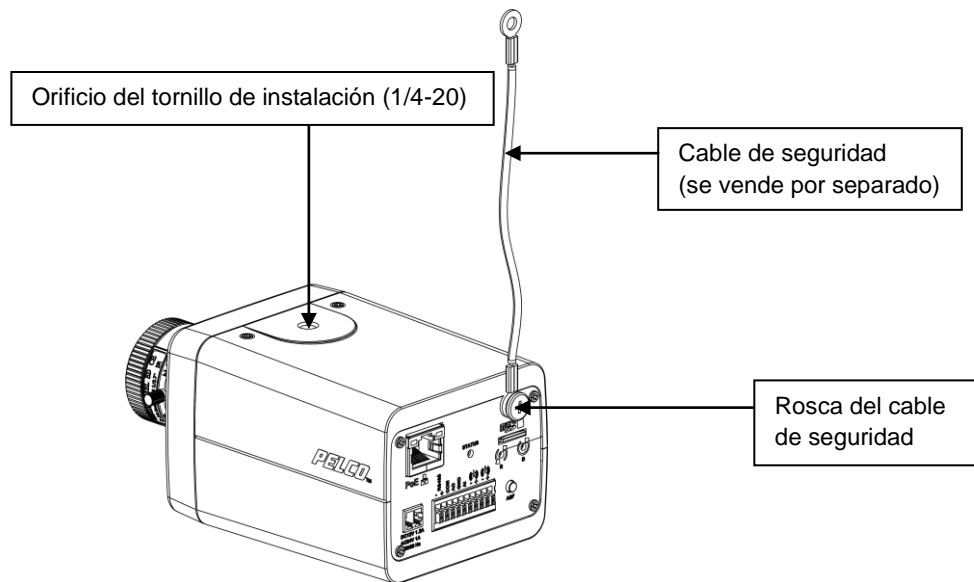


FIGURA 2-2: INSTALACIÓN DE LA CÁMARA

### 2.3.4 Conexión de los cables

Las interfaces de E/S se podrán observar en panel posterior de la cámara. Realice las conexiones apropiadas de los cables.

- Suministro de alimentación a través de una de las siguientes 3 alternativas.
    - **CA de 24 V:** conecte un cable de alimentación que suministre una fuente de alimentación de CA de 24 V al bloque de terminales y, a continuación, inserte el bloque de terminales al puerto de alimentación.
    - **CC de 12 V:** conecte un cable de alimentación que suministre una fuente de alimentación de CC de 12 V al bloque de terminales y, a continuación, inserte el bloque de terminales al puerto de alimentación.
- NOTA:** La cámara no requiere alimentación de CC para ser específico en términos de polaridad.
- **PoE (clase 3):** conecte un cable Ethernet con terminal RJ-45 al puerto RJ-45 PoE para obtener alimentación y conectividad de red de forma simultánea.

**NOTA:**

- a. Si se utiliza un adaptador o conmutador PoE clase I para proporcionar alimentación, asegúrese de que el cable de alimentación esté enchufado al conector y confirme la conexión a tierra principal.
  - b. Este producto está diseñado para recibir alimentación por parte de un adaptador de alimentación con clasificación UL o una fuente de alimentación de CC con clasificación "L.P.S" (o "fuente de alimentación limitada") con las siguientes características: clasificación de 12 V de CC, 0,82 A / 24 V de CA ~, 0,60 A / PoE de 48 V, inyector PoE pasivo Gigabit de 276 mA, PSE 802.3af/at.
  - c. Los cables de interconexión para PoE deben estar suministrados por un CL3P, CL3R o CL3X de tipo con clasificación UL, con las siguientes denominaciones "SUNLIGHT RESISTANT", "SUN. RES.", o "SR." y "water resistant" o "W".
- (Opcional) Inserte los cables de audio/alarma/RS485 en los puertos correspondientes del panel posterior de la cámara, de ser necesario.

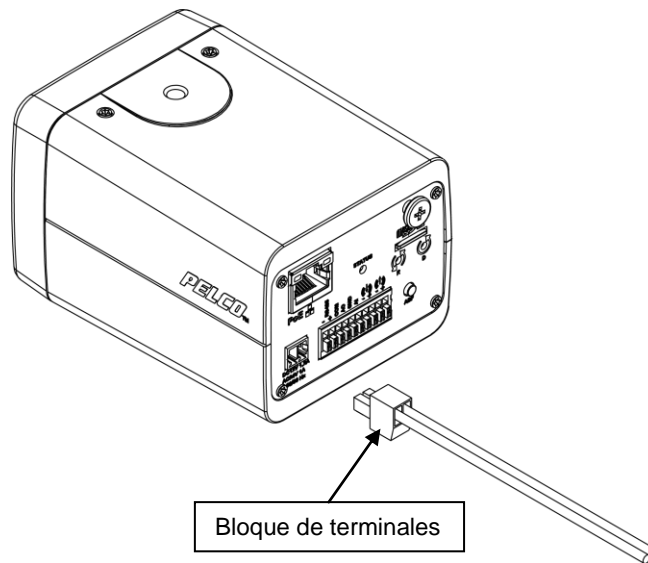


FIGURA 2-3: SUMINISTRO DE ALIMENTACIÓN A TRAVÉS DE CA DE 24 V/CC DE 12 V

### 2.3.5 Ajuste del enfoque

1. Vea la imagen de la cámara a través de un navegador (consulte el manual de uso).
2. Presione el botón de enfoque posterior automático (ABF) una vez para centrar el mecanismo de enfoque.
3. Ajuste el zoom y el enfoque de la lente manualmente al campo de visión que desee (consulte las instrucciones proporcionadas con la lente).
4. Mantenga presionado el botón de enfoque posterior automático (ABF) durante 3 segundos para iniciar el mecanismo de enfoque posterior automático.

**NOTA:** Asegúrese de seleccionar el tipo de lente que se está utilizando (Iris DC, Iris P, ICS) a través del navegador; de lo contrario, el iris se cerrará, el video aparecerá en blanco y la cámara no estará enfocada.

## Información de contacto para resolución de problemas de Pelco

Si las instrucciones proporcionadas no pueden resolver el problema, póngase en contacto con el servicio de soporte técnico de productos de Pelco al 1-800-289-9100 (Estados Unidos y Canadá) o al +1-559-292-1981 (internacional) para obtener asistencia. Asegúrese de contar con el número de serie al realizar la llamada.

No intente reparar usted mismo la unidad. Solicite el mantenimiento y las reparaciones solo a personal de servicio técnico calificado.



Este equipo contiene componentes eléctricos o electrónicos que se deben reciclar adecuadamente para cumplir la Directiva 2002/96/EC de la Unión Europea correspondiente al desecho de equipos eléctricos y electrónicos (WEEE, Waste Electrical and Electronic Equipment). Póngase en contacto con su proveedor local para conocer los procedimientos para reciclar este equipo.

### HISTORIAL DE REVISIONES

Manual n.º	Fecha	Comentarios
C6632M	07/19	Rev.01



**Pelco**

625 W. Alluvial Fresno, California 93711, EE. UU.  
(800) 289-9100 Teléfono para EE. UU. y Canadá  
(800) 289-9150 Fax para EE. UU. y Canadá  
+1 (559) 292-1981 Teléfono internacional  
+1 (559) 348-1120 Fax internacional  
[www.pelco.com](http://www.pelco.com)

Pelco, el logotipo de Pelco y otras marcas comerciales asociadas con productos de Pelco a las que se hace referencia en esta publicación son marcas registradas de Pelco, Inc. o sus filiales. ONVIF y los logotipos de ONVIF son marcas registradas de ONVIF Inc. Todos los demás nombres de productos y servicios son propiedad de sus respectivas compañías. Las especificaciones y la disponibilidad del producto se encuentran sujetas a cambios sin aviso previo.

© Copyright 2019, Pelco, Inc.  
Todos los derechos reservados.